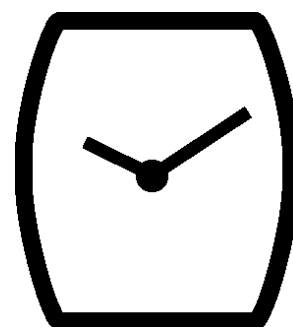


# ISATRONIC

Cal 257 / 1320



5 1/2 x 6 3/4 '''  
13.00 x 15.15 mm  
H. 2.75



DATASHEET

SLIM  
2 HANDS  
Electronic Setting

**ISASWISS**  
WATCH MECHANISMS

In conformity with RoHS standard

Doc. n° 0312222 - C Up date . 27/02/2014 - Page 1

**Caractéristiques :**

Mouvement 2 aiguilles.  
 Mouvement électronique à quartz, 2 rubis. Moteur rotatif pas à pas, 3 pas par minute.  
 Mise à l'heure électronique par le fond.  
 2 rubis.

**Characteristics :**

Movement with 2 hands.  
 Electronic quartz movement, 2 jewels. Rotary stepping motor, 3 steps per minute.  
 Electrosetting from case back.  
 2 jewels.

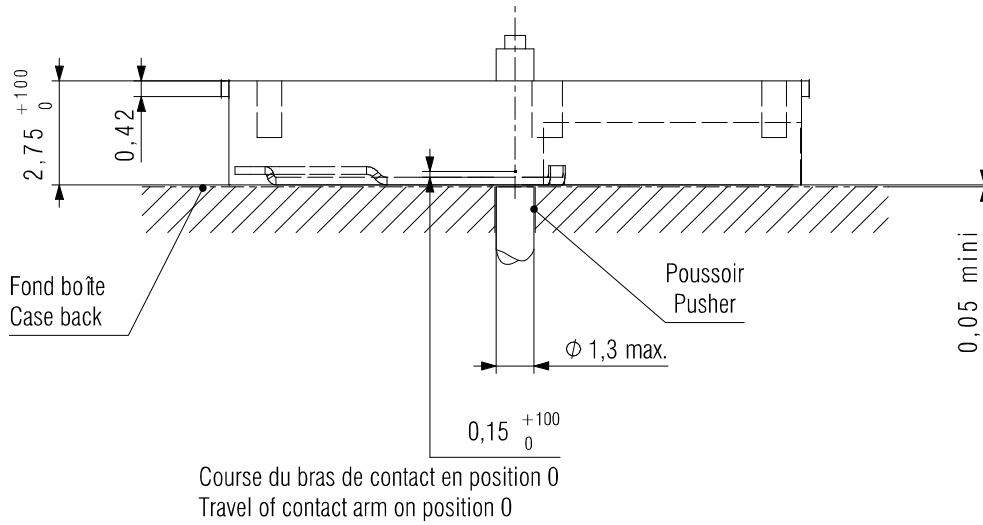
**Kennzeichnungen :**

2 Zeiger Werk .  
 Elektronisches Quarzwerk, 2 Steine. Schrittschaltmotor, 3 Schritten pro Minute.  
 Elektronische Zeigerstellung im Schalenboden.  
 2 Steine.

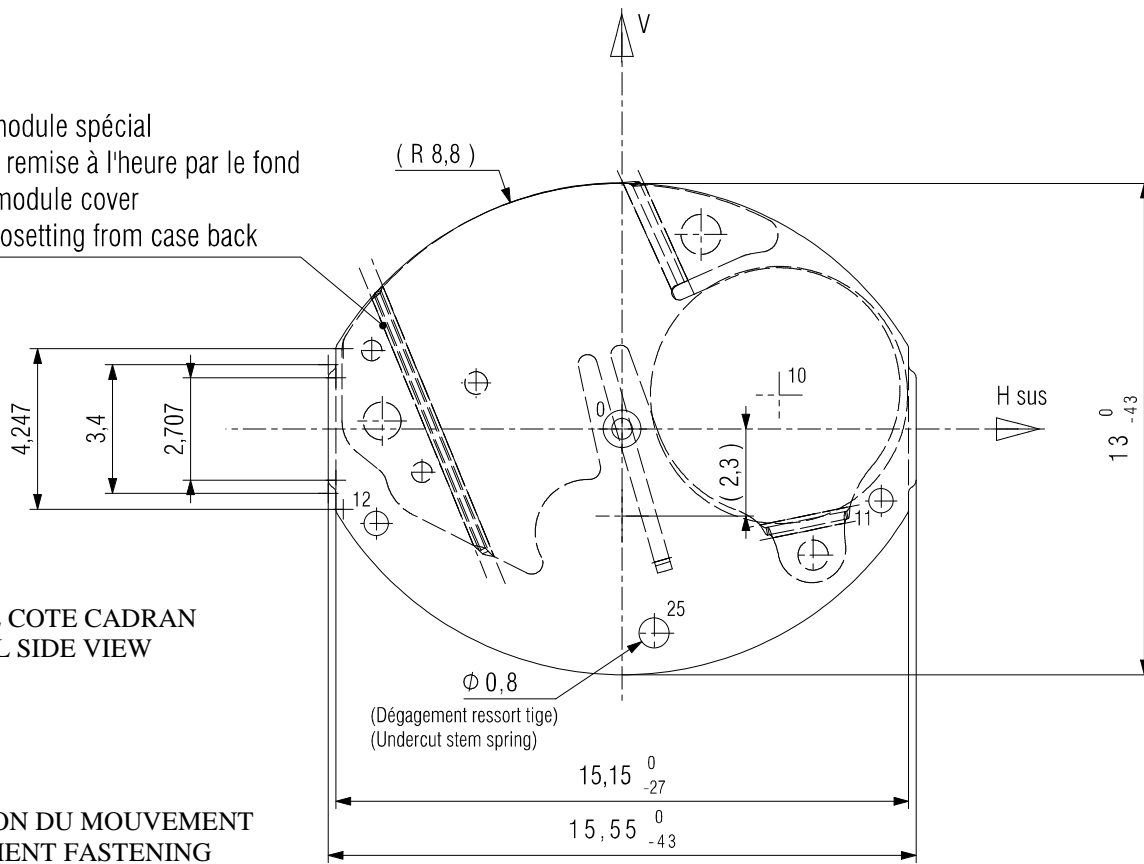
Critères Criteria Kriterium	Conditions Conditions Bedingungen	Min.	Typ.	Max.	Unités Units Einheit
Consommation - Current consumption Stromaufnahme	U=1.55V T=25°C		0.40		µA
Marche instantanée - Instantaneous rate Momentaner Gang	U=1.55V T=25°C	- 0.3 (-9)		+ 0.6 (+18)	s/jour s/day s/Tag (s/mois s/month s/Monat)
Température de fonctionnement Operating temperature Betriebstemperatur		0		50	°C
Résistance aux champs magnétiques Resistance to magnetic fields Magnetfeldabschirmung			1500 (18.8)		A/m (Oe)

Qté Qty Menge	Désignation Designation Bezeichnung	Type Model Typ	Tension Voltage Spannung	Code Code Kode	Capacité Capacity Kapazität	Autonomie théorique Theoretical Autonomy Theoretische Gangreserve
1	Pile Battery Batterie 6.80 x 1.65	SR 616 SW	1.55 V	321	15 mAh	50 mois months Monate

## CAGE / FRAME



Couvre module spécial pour une remise à l'heure par le fond  
Special module cover for electrosetting from case back



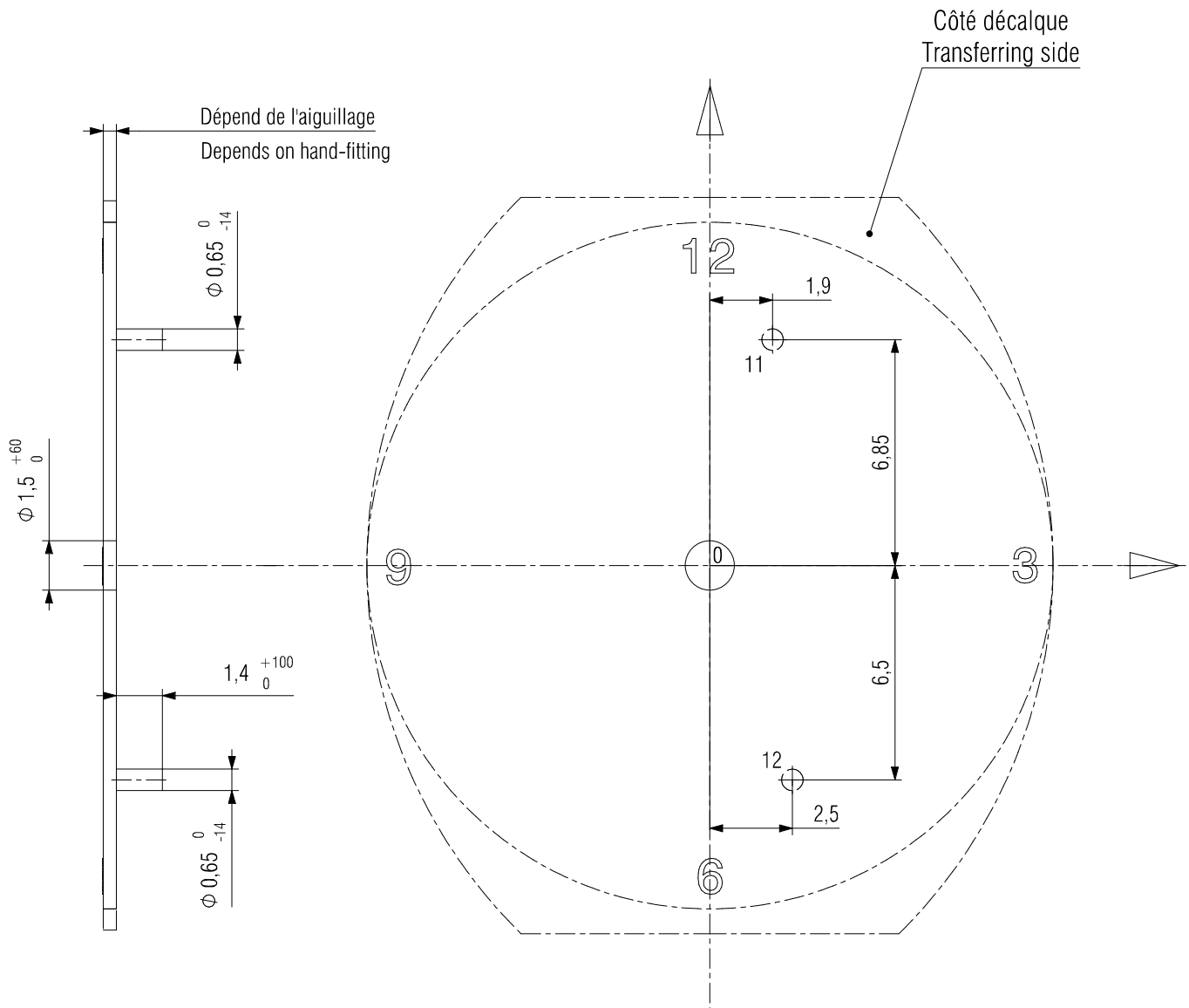
VUE COTE CADRAN  
DIAL SIDE VIEW

FIXATION DU MOUVEMENT  
MOVEMENT FASTENING

- CERCLE D'EMBOITAGE / CASING RING
- AUTRES FIXATIONS POSSIBLES / OTHER POSSIBLE FASTENINGS

DIMENSIONS IN mm. - TOLERANCES IN  $\mu\text{m}$ .

## CADRAN / DIAL

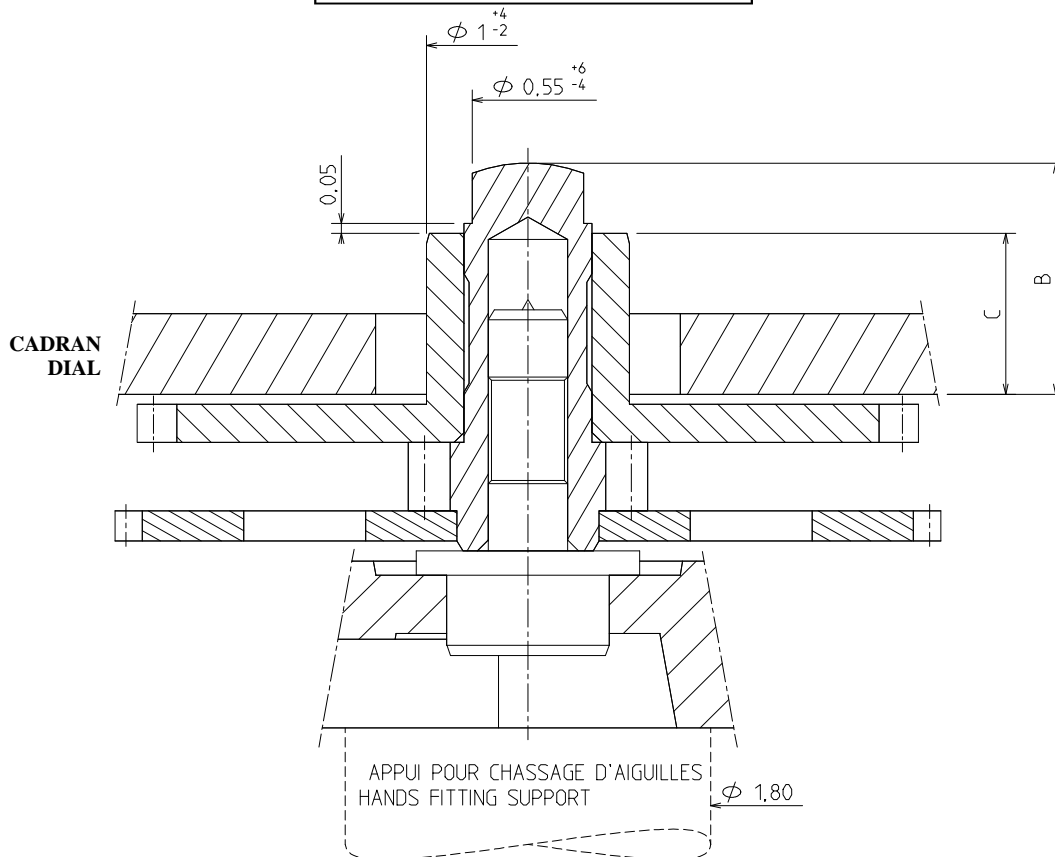


VUE COTE CADRAN  
DIAL SIDE VIEW

DIMENSIONS IN mm. - TOLERANCES IN  $\mu$ m.

## AIGUILLAGE / HAND-FITTING

AUTRES AIGUILLAGES SUR DEMANDE  
OTHER HAND-FITTING ON REQUEST



AIGUILLAGE / HAND-FITTING	Dépassement / Height over dial seat		Epaisseur cadran / Dial Thickness
	B	C	
	Chaussée / Cannon pinion	Roue des heures / Hour wheel	
N°1 Reduit / Reduced N°1	0.90	0.55	0.30 maxi.
N°2	1.15	0.80	0.40 maxi.
N°4	1.65	1.30	0.90 maxi.
N°6	2.15	1.80	1.40 maxi.
N°9	3.00	2.60	2.10 maxi.
Hauteur canon aig. / Hand pipe height	0.30	0.50	-

CHOCES 450 g / 450 g SHOCKS	Balourd / Unbalance	FORCE DE CHASSAGE / PRESS-IN-FORCE
Aiguille des heures - Hour Hand	--	≤ 25 N
Aiguille des minutes - Minute Hand	≤ 0.4 μNm	≤ 25 N

DIMENSIONS IN mm. - TOLERANCES IN μm.

In conformity with RoHS standard

Doc. n° 0312222 - C Up date . 27/02/2014 - Page 5